

EZF 45/6 B



Krátká informace

Axiální nástěnný ventilátor zapuštěný, DN450, jednofázový

Typové číslo

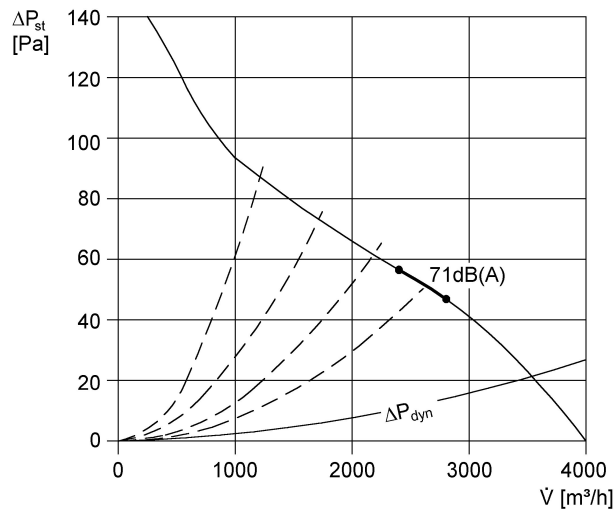
0085.0059

Technické údaje

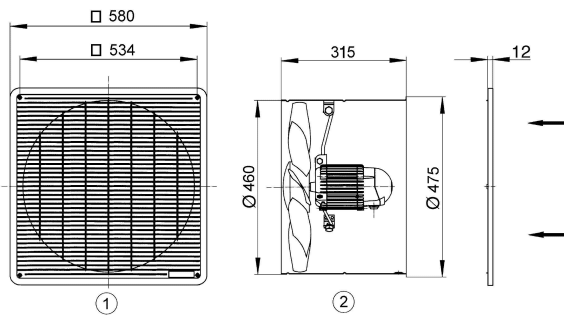
Průtok	4.000 m ³ /h
Počet otáček	930 1/min
Lze regulovat	✓
Možnost reverzace	✓
Druh napětí	Jednofázový proud
Napájecí napětí	230 V
Kmitočet sítě	50 Hz
Jmenovitý výkon	190 W
Příkon	205 W
I _{Jmen}	1 A
I _{Max}	1,2 A
Druh krytí (IP)	55
Tepelná třída	B
Síťový přívod	3 x 1,5 mm ²
Umístění	Stěna, Strop
Způsob instalace	Pod omítku
Montážní poloha	vodorovně, svisle
Materiál	Ocelový plech, pozinkovaný
Hmotnost	16,2 kg
Jmenovitá světlost	450 mm
Teplota média při jmenovitém proudu	60 °C
Teplota média při I _{Max}	60 °C
Sortiment	C
EAN	4012799850595
Celkem L _{WA5} , S5 (akustický výkon v dB pro volné)	75 dB(A)

EZF 45/6 B

Charakteristika



Rozměry [mm]



- ① Ochranná mřížka ze strany sání
- ② Směr proudění - sání přes motor