

# ER-UPD



## Krátká informace

Zapuštěné pouzdro pro ventilátory ER 60, ER 100

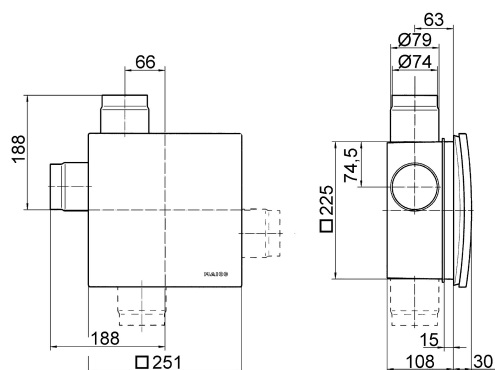
Typové číslo

0093.0972

## Technické údaje

Směr proudění vzduchu	Odvětrání
Umístění	Stěna, Strop
Způsob instalace	Pod omítku, Pod omítku
Montážní poloha	svisle, vodorovně
Materiál	Umělá hmota
Hmotnost	0,97 kg
Uzavírací zařízení	integrováno
Připojovací průměr	75 mm, 80 mm
Číslo schválení	Z-51.1-46
Sortiment	B
EAN	4012799939726

## Rozměry [mm]



ER-UPD s připojením druhé místnosti