

DRD 45/4 B



Krátká informace

Radiální střešní ventilátor, vertikální výfuk, DN450, třífázový

Typové číslo

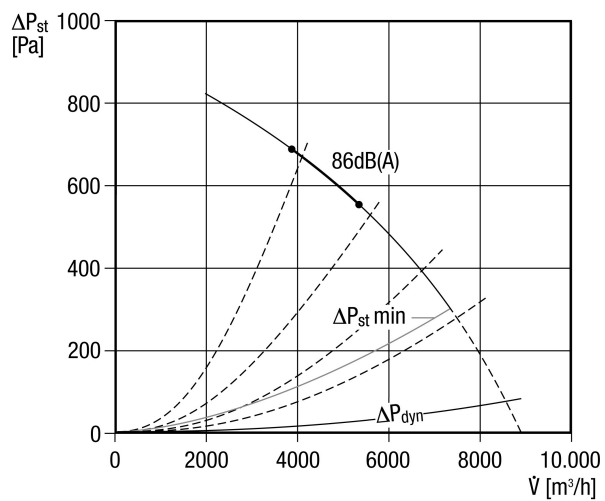
0087.0110

Technické údaje

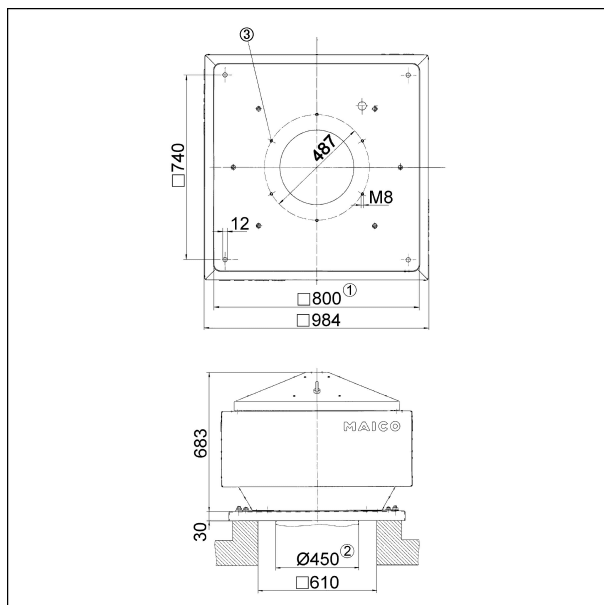
Průtok	8.900 m ³ /h/Průtok vzduchu (volné sání i výtlač) = 8.900 m ³ / h - Průtok vzduchu (při tlaku Delta p min 300 Pa) = 7.500 m ³ /h
Počet otáček	1.360 1/min
Lze regulovat	—
Možnost reverzace	—
Druh napětí	Třífázový proud
Napájecí napětí	400 V
Kmitočet sítě	50 Hz
Jmenovitý výkon	2.150 W
I _{Jmen}	4,1 A
I _{Max}	5 A
Druh krytí (IP)	55
Tepelná třída	F
Síťový přívod	5 x 1,5 mm ²
Umístění	Střecha
Montážní poloha	svisle
Materiál	Ocelový plech, pozinkovaný
Hmotnost	100,7 kg
Klapka	integrováno
Druh klapky	autom. otevření / zavření
Jmenovitá světlost	450 mm
Teplota média při jmenovitém proudu	60 °C
Teplota média při I _{Max}	60 °C
Sortiment	C
EAN	4012799871101
Celkem L _{WA5} , S5 (akustický výkon v dB pro volné)	90 dB(A)
Celkem L _{WA8} , S5 (akustický výkon v dB pro pouzdro a volný v)	92 dB(A)

DRD 45/4 B

Charakteristika



Rozměry [mm]



- ① Jmenovitá světlost
- ② Vnější průměr trubky
- ③ Počet otvorů: 12