

# DRD 40/4 B



## Krátká informace

Radiální střešní ventilátor, vertikální výfuk, DN400, třífázový

Typové číslo

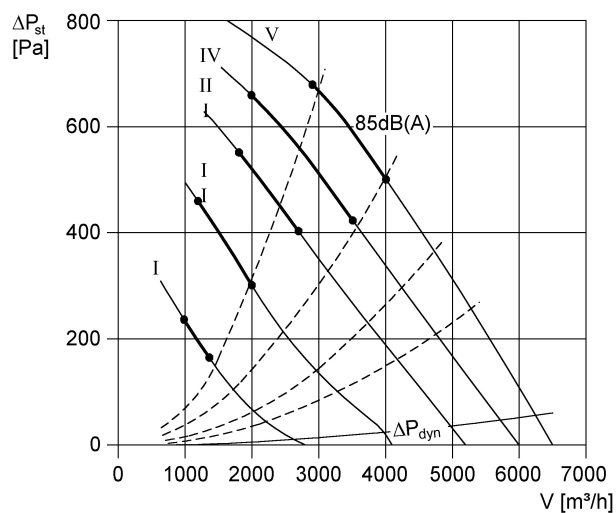
0087.0108

## Technické údaje

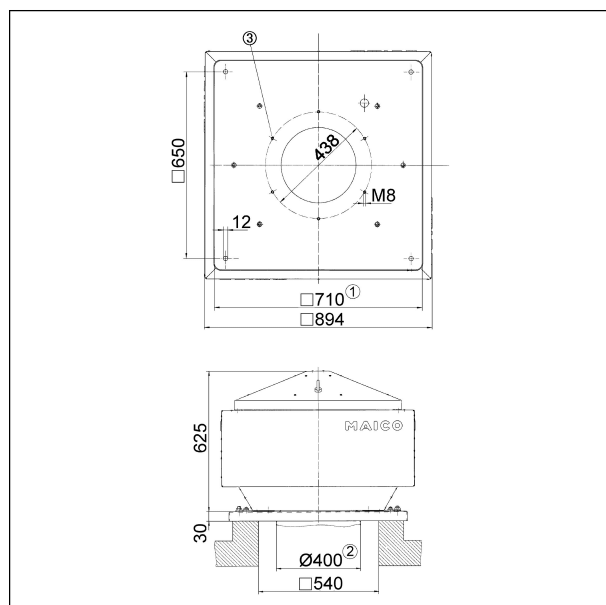
Průtok	6.500 m <sup>3</sup> /h
Počet otáček	1.425 1/min
Lze regulovat	✓
Možnost reverzace	—
Druh napětí	Třífázový proud
Napájecí napětí	400 V
Kmitočet sítě	50 Hz
Jmenovitý výkon	1.650 W
I <sub>Jmen</sub>	3,5 A
I <sub>Max</sub>	4,2 A
Druh krytí (IP)	55
Tepelná třída	F
Přepínatelné póly (2 otáčky)	—
Síťový přívod	5 x 1,5 mm <sup>2</sup>
Umístění	Střecha
Montážní poloha	svisle
Materiál	Ocelový plech, pozinkovaný
Hmotnost	81,7 kg
Klapka	integrováno
Druh klapky	autom. otevření / zavření
Jmenovitá světlost	400 mm
Teplota média při jmenovitém proudu	60 °C
Teplota média při I <sub>Max</sub>	60 °C
Sortiment	C
EAN	4012799871088
Celkem L <sub>WA5</sub> , S5 (akustický výkon v dB pro volné)	89 dB(A)
Celkem L <sub>WA8</sub> , S5 (akustický výkon v dB pro pouzdro a volný v)	91 dB(A)

# DRD 40/4 B

## Charakteristika



## Rozměry [mm]



- ① Jmenovitá světlost
- ② Vnější průměr trubky
- ③ Počet otvorů: 12