

STRS1

TRANSFORMÁTOROVÝ
REGULÁTOR 230 VAC S TK ROZSAH
VÝKONU: 1,5–7.5 A

Návod k montáži a obsluze



Obsah

BEZPEČNOST A BEZPEČNOSTNÍ OPATŘENÍ	3
POPIS PRODUKTU	4
KÓDY PRODUKTŮ	4
PŘEDPOKLÁDANÁ OBLAST POUŽITÍ	4
TECHNICKÉ ÚDAJE	4
NORMY	4
PROVOZNÍ DIAGRAM	5
ELEKTROINSTALACE A PŘIPOJENÍ	5
MONTÁŽNÍ NÁVOD V KROCÍCH	6
OVĚŘENÍ INSTALACE	8
PŘEPRAVA A SKLADOVÁNÍ	8
ZÁRUKA A OMEZENÍ	8
ÚDRŽBA	8

BEZPEČNOST A BEZPEČNOSTNÍ OPATŘENÍ



Před použitím výrobku si přečtěte všechny informace, katalogový list, mapu Modbus registrů, montážní a provozní pokyny a prostudujte schéma zapojení a připojení. V zájmu osobní bezpečnosti, bezpečnosti zařízení a optimálního fungování výrobku se před instalací, používáním nebo údržbou tohoto výrobku ujistěte, že jste zcela porozuměli tomuto obsahu.



Z bezpečnostních a licenčních důvodů (CE) je nepřipustná jakákoli neautorizovaná přestavba a/nebo úprava výrobku.



Výrobek by neměl být vystaven abnormálním podmínkám, jako jsou extrémní teploty, přímé sluneční světlo nebo vibrace. Dlouhodobé vystavení chemickým výparům ve vysoké koncentraci může ovlivnit vlastnosti výrobku. Dbejte na to, aby bylo pracovní prostředí co nejsušší; zabraňte kondenzaci vlhkosti.



Veškeré instalace musí být v souladu s místními zdravotními a bezpečnostními předpisy a místními elektrotechnickými normami a schválenými předpisy. Tento výrobek může instalovat pouze kvalifikovaný odborník nebo technik, který má odborné znalosti o výrobku a bezpečnostních opatřeních.



Vyvarujte se kontaktu s elektrickými prvky pod napětím. Před připojením, údržbou nebo opravou výrobku vždy odpojte napájení.



Vždy se ujistěte, že jste k výrobku připojili odpovídající napájení a použili odpovídající velikost a vlastnosti vodičů. Ujistěte se, že jsou všechny šrouby a matice řádně dotaženy a pojistky (pokud jsou použity) jsou řádně nainstalovány.



Je třeba zohlednit recyklaci zařízení a obalů a zlikvidovat je v souladu s místními a národními právními předpisy.



V případě dotazů, které nejsou zodpovězeny, se obraťte na technickou podporu nebo se poraďte s odborníkem.

POPIS PRODUKTU

Řada transformátorových regulátorů otáček ventilátorů STRS1 reguluje otáčky jednofázových napětově regulovatelných motorů změnou výstupního napětí. Jsou vybaveny autotransfornátorem (autotransformátory), manuální regulací otáček v pěti stupních a funkcí hlídání TK pro tepelnou ochranu motoru. Použitá technologie poskytuje regulované výstupní napětí s dokonalým sinusovým tvarem.

KÓDY PRODUKTŮ

Kód výrobku	Jmenovitý max. proud [A]	Pojistka (5*20 mm) [A]
STRS1-15L22	1.5	F: T-2,5 A-H
STRS1-22L22	2,2	F: T-3,15 A-H
STRS1-25L22	2.5	F: T-4,0 A-H
STRS1-35L22	3.5	F: T-5,0 A-H
STRS1-50L22	5.0	F: T-5,0 A-H
STRS1-75L22	7.5	F: T-12,5 A-H

PŘEDPOKLÁDANÁ OBLAST POUŽITÍ

- Regulace otáček jednofázových motorů 230 V AC regulovatelných napětím
- Pouze pro vnitřní použití

TECHNICKÉ ÚDAJE

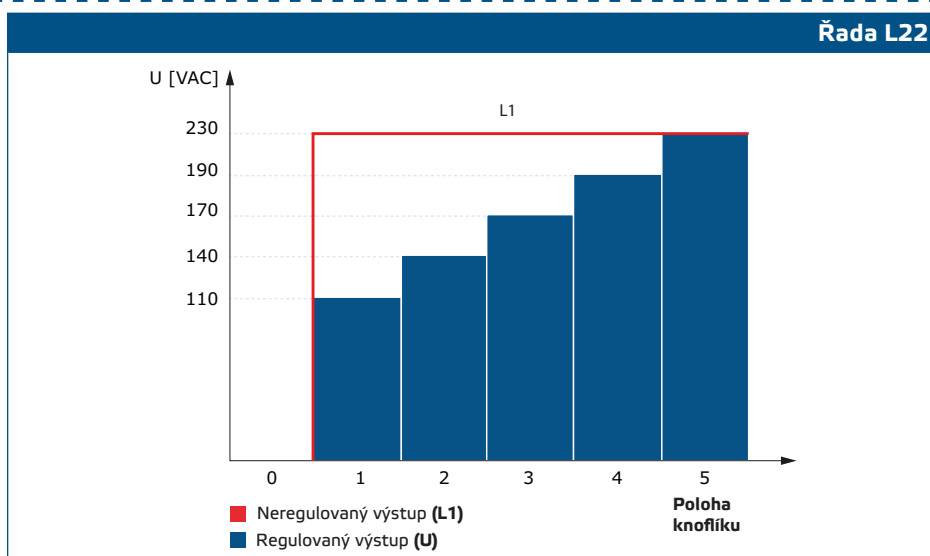
- Napájení 230 VAC / 50–60 Hz
- Maximální proud motoru (I_{max}): závisí na verzi (viz kódy produktů)
- Neregulovaný výstup: 230 VAC
- Monitorování TK pro tepelnou ochranu motoru
- 5stupňový otočný spínač pro ruční ovládání a vypnutí
- LED indikace stavu
- Kryt: plast (R-ABS, UL94-V0, šedá RAL 7035)
- Stupeň krytí: IP54 (dle EN 60529)
- Provozní okolní podmínky:
 - Teplota: -20–35 °C
 - Rel. vlhkost: 5–95 % rH, (nekondenzující)

NORMY

- Směrnice 2014/35/EC o zařízeních nízkého napětí
- Směrnice 2014/30/EU o elektromagnetické kompatibilitě: ČSN EN 61326
- Směrnice RoHs 2011/65/ES



PROVOZNÍ DIAGRAM



ELEKTROINSTALACE A PŘIPOJENÍ

STRS1-15L22, STRS1-22L22 a STRS1-25L22

Pe	Zemnicí svorka
L	Napájení, síť (230 V AC / 50–60 Hz)
N	Napájení, nulový vodič
N1	Neregulovaný výstup, nulový vodič
L1	Neregulovaný výstup, vedení
U	Regulovaný výkon do motoru, vedení
N	Regulovaný výkon do motoru, nulový vodič
TK	Monitorování TK pro tepelnou ochranu motoru
TK	(standardně dodáváno s můstkem mezi svorkami TK)

STRS1-35L22, STRS1-50L22 a STRS1-75L22

L	Napájení, síť (230 V AC / 50–60 Hz)
N	Napájení, nulový vodič
L1	Neregulovaný výstup, vedení
N	Regulovaný výkon do motoru, nulový vodič
U	Regulovaný výkon do motoru, vedení
TK	Monitorování TK pro tepelnou ochranu motoru
TK	(standardně dodáváno s můstkem mezi svorkami TK)
Pe	Zemnicí svorka

POZOR

Ujistěte se, že používáte kabely s odpovídajícím průměrem.

MONTÁŽNÍ NÁVOD V KROCÍCH

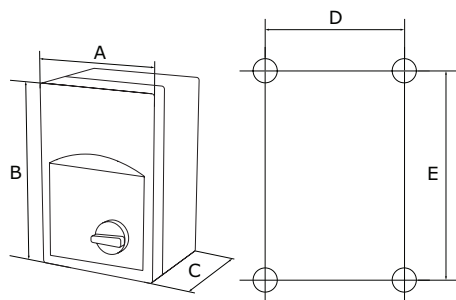
Než začnete s montáží STRS1, přečtěte si pozorně **"Bezpečnost a opatření"** a postupujte podle těchto kroků. Vyberte si hladký pevný povrch pro instalaci (stěna, panel atd.).

Postupujte podle následujících kroků:

1. Odšroubujte přední kryt a otevřete kryt. Věnujte pozornost vodičům, které spojují otočný spínač s autotransfornátorem nebo s deskou plošných spojů, v závislosti na verzi výrobku.
2. Upevněte jednotku na stěnu nebo panel pomocí dodaných šroubů a hmoždinek. Dbejte na správnou montážní polohu a montážní rozměry jednotky. (Viz **Obr. 1** Montážní rozměry a **Obr. 2** Montážní poloha.)
3. Věnujte pozornost následujícím pokynům, abyste minimalizovali provozní teplotu:
 - 3.1 Respektujte vzdálenosti mezi stěnou/stropem a zařízením i mezi dvěma zařízeními, jak je znázorněno na **Obr. 2**. Aby bylo zajištěno dostatečné větrání regulátoru, musí být zachován volný prostor na všech stranách.
 - 3.2 Při instalaci zařízení mějte na paměti, že čím vyšší jej nainstalujete, tím více se zařízení zahřívá. Například v technické místnosti může mít správná výška instalace velký význam.
 - 3.3 Pokud nelze dodržet maximální teplotu okolí, zajistěte dodatečné nucené větrání / chlazení.

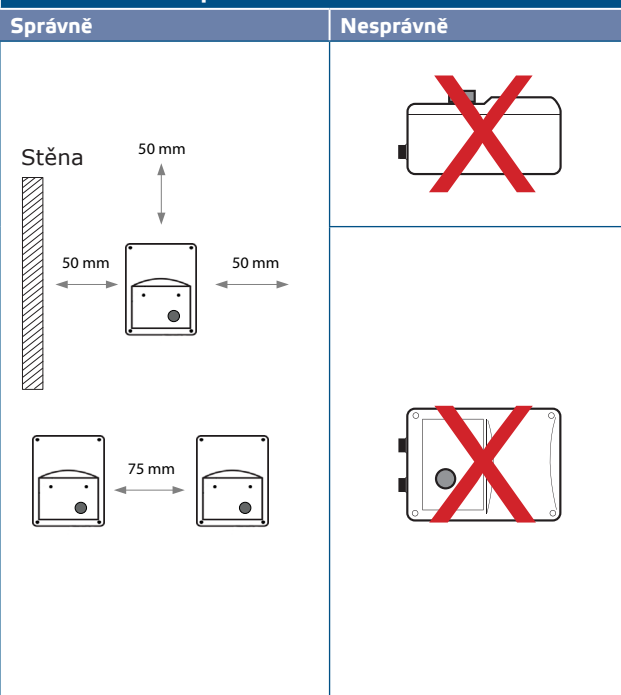
Nedodržení výše uvedených pravidel může snížit životnost a zbavit výrobce odpovědnosti.

Obr. 1 Montážní rozměry



Kód výrobku	A [mm]	/B [mm]	C [mm]	D [mm]	E [mm]
STRS1-15L22	115	205	100	98	140
STRS1-22L22	115	205	100	98	140
STRS1-25L22	170	255	140	155	194
STRS1-35L22	170	255	140	155	194
STRS1-50L22	170	255	140	155	194
STRS1-75L22	200	305	140	183	236

Obr. 2 Montážní poloha



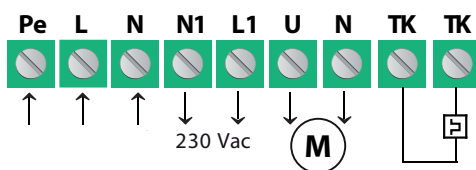
4. Zapojte kabely přes kabelové průchodky a proveďte zapojení podle schématu zapojení (viz **Obr. 3**) při dodržení informací z části "**Zapojení a připojení**" výše.
 - 4.1 Připojte napájecí vedení (svorky L, N a Pe);
 - 4.2 Připojte motor (motory) (svorky U, N a Pe);
 - 4.3 V případě potřeby připojte neregulovaný výstup (L1 a N). Lze jej použít k napájení ventilu 230 V AC, lampy atd., pokud knoflík není v poloze "0" (viz **tabulka 1** níže).
 - 4.4 Připojte kontakty TK pro sledování tepelné ochrany motoru ke svorkám TK motoru. Standardně je mezi svorkami TK umístěn můstek.

POZOR

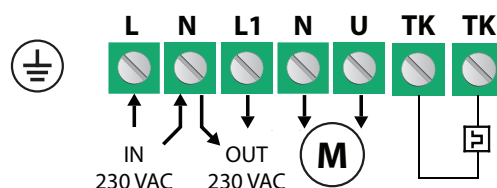
Na straně síťového napájení všech motorových pohonů by měl být instalován bezpečnostní odpojovač / vypínač.

Obr. 3 Zapojení a připojení

STRS1-15L22, STRS1-22L22 a STRS1-25L22



STRS1-35L22, STRS1-50L22, STRS1-75L22



POZOR

Před napájením jednotky se ujistěte, že jsou připojení správná.

- Zavřete kryt a zajistěte jej šrouby.
- Otočte knoflíkem na "0".
- Utáhněte kabelové průchodky.
- Zapněte síťové napájení.
- Ujistěte se, že transformátorový regulátor může normálně fungovat (zvažte oddělovací spínač).
- Otočte knoflíkem do příslušné polohy pro nastavení výstupního napětí.

Volitelná nastavení

Standardní konfigurace výstupních napětí je uvedena v **Tabulce 1** níže. Protože je však k dispozici více než 5 výstupních napětí, je možné nastavit 5 stupňů změnou vnitřního zapojení.

Tabulka 1 Napěťové řady

Poloha knoflíku	0	-	1	2	3	4	5
Vodiče		-					
Regulovaný výstup [VAC]							
Napětí	0	80*	110	140	170	190	230
Neregulovaný výstup [VAC]							
L1	0	230	230	230	230	230	230

* K dispozici, ale není připojen.

OVĚŘENÍ INSTALACE

POZOR

Při práci na elektrických zařízeních používejte pouze nástroje a zařízení s nevodivými rukojeťmi.

Po připojení jednotky k síťovému napájení by se měla rozsvítit zelená LED na krytu, která indikuje, že je regulátor napájen.

Bezpečný provoz závisí na správné instalaci. Před spuštěním se ujistěte, že:

- Síťové napájení je připojeno správně.
- Je zajištěna ochrana před úrazem elektrickým proudem.
- Kabely mají odpovídající velikost a jsou chráněny pojistkou.
- Kolem jednotky je dostatečný průtok vzduchu.

Regulátor je vybaven svorkami TK pro sledování tepelného kontaktu integrovaného v motoru. Při aktivaci (v případě přehřátého motoru) je napájení motoru přerušeno.

 **POZOR**

Přístroj je napájen elektrickou energií o napětí dostatečně vysokém, aby mohlo dojít ke zranění osob nebo ohrožení zdraví. Přijměte příslušná bezpečnostní opatření!

 **POZOR**

Před servisem odpojte a zkontrolujte, zda do jednotky neteče žádný živý proud.

 **POZOR**

Vyhňte se vystavení ovladače přímému slunečnímu záření!

PŘEPRAVA A SKLADOVÁNÍ

Vyhňte se nárazům a extrémním podmínkám; skladujte v originálním balení.

ZÁRUKA A OMEZENÍ

Dva roky od data dodání na výrobní vady. Jakékoli úpravy nebo změny výrobku po datu zveřejnění zbavují výrobce jakékoli odpovědnosti. Výrobce nenese žádnou odpovědnost za případné překlepy nebo chyby v těchto údajích.

ÚDRŽBA

Za normálních podmínek je tento výrobek bezúdržbový. V případě znečištění čistěte suchým nebo vlhkým hadříkem. V případě silného znečištění vyčistěte neagresivním přípravkem. Za těchto okolností by mělo být zařízení odpojeno od napájení. Dbejte na to, aby se do zařízení nedostaly žádné kapaliny. Znovu jej připojte k napájení, až když je zcela suché.